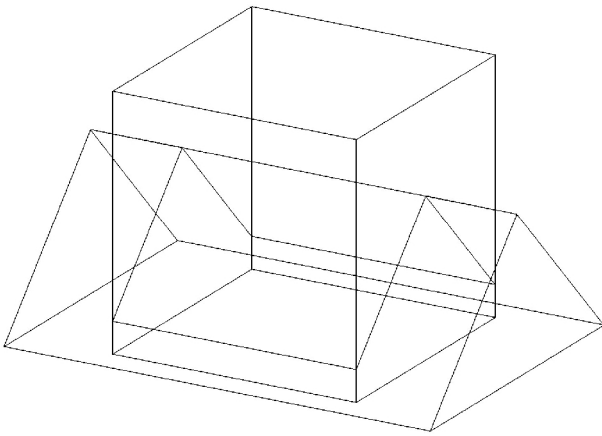
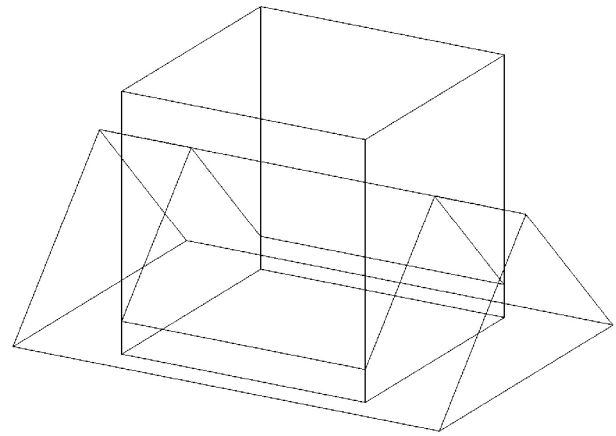


Boolesche Operationen

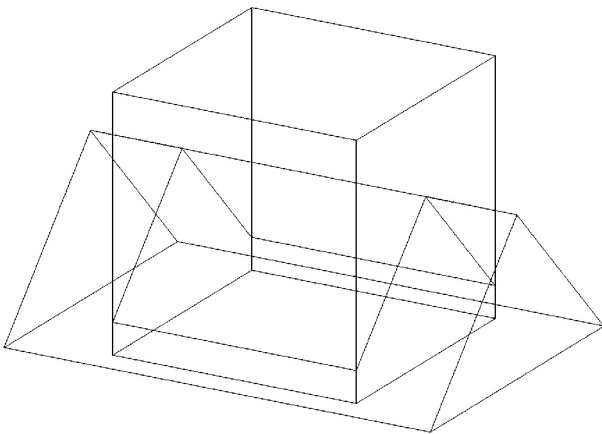
Du siehst hier ein dreiseitiges Prisma P und einen Würfel W in einem axonometrischen Riss. Zeichne die Ergebnisse der jeweiligen Booleschen Operation mit der angegebenen Sichtbarkeit ein (es genügt, die sichtbaren Kanten einzuzichnen).



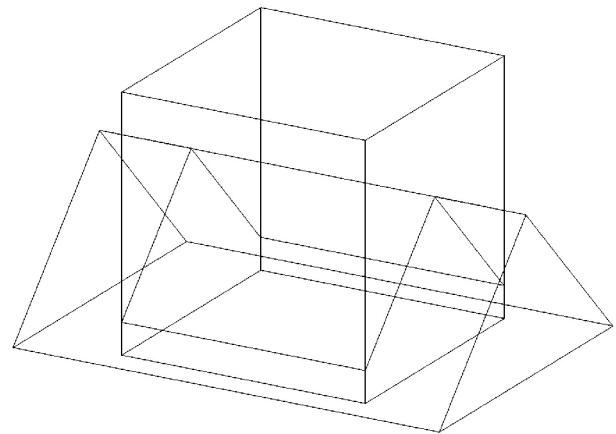
Vereinigung $P \cup W$
Obersicht



Differenz $P \setminus W$
Obersicht

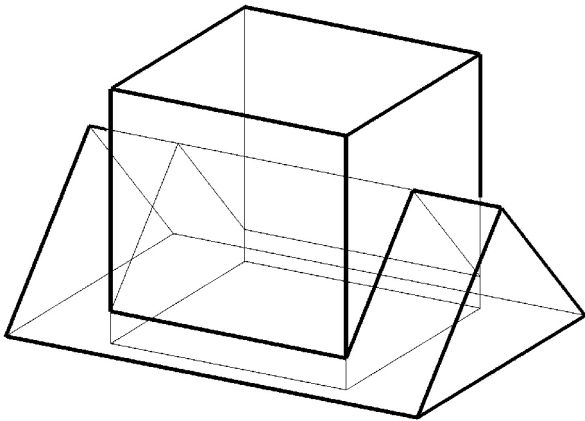


Durchschnitt $P \cap W$
Obersicht

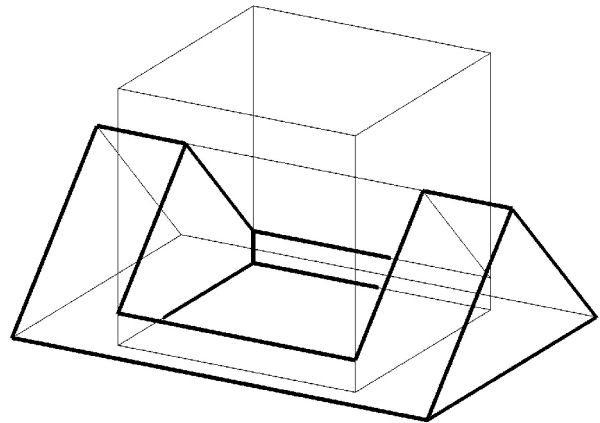


Differenz $W \setminus P$
Untersicht

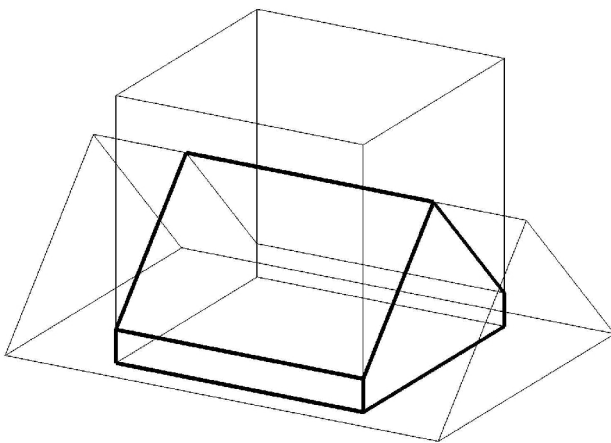
Möglicher Lösungsweg / Lösungserwartung



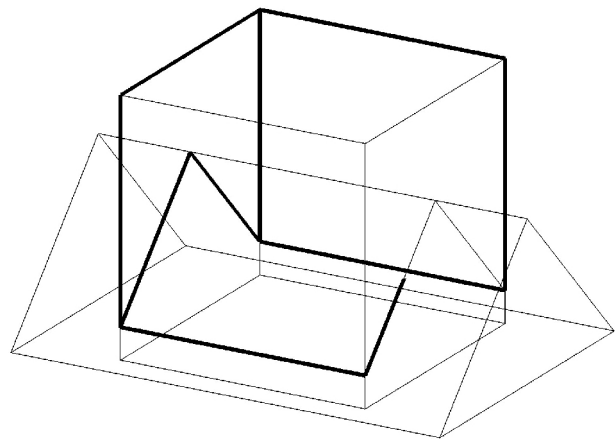
Vereinigung $P \cup W$
Obersicht



Differenz $P \setminus W$
Obersicht



Durchschnitt $P \cap W$
Obersicht



Differenz $W \setminus P$
Untersicht

Klassifikation

Wesentliche Bereiche der Handlungsdimension

	H 2	Operieren und denken im Raum (Raumdenken)
--	-----	---

Wesentliche Bereiche der Inhaltsdimension

	I 2	Boolesche Operationen
--	-----	-----------------------

Wesentliche Bereiche der Komplexitätsdimension

	K 1	Einsetzen von Grundkenntnissen und -fertigkeiten
--	-----	--