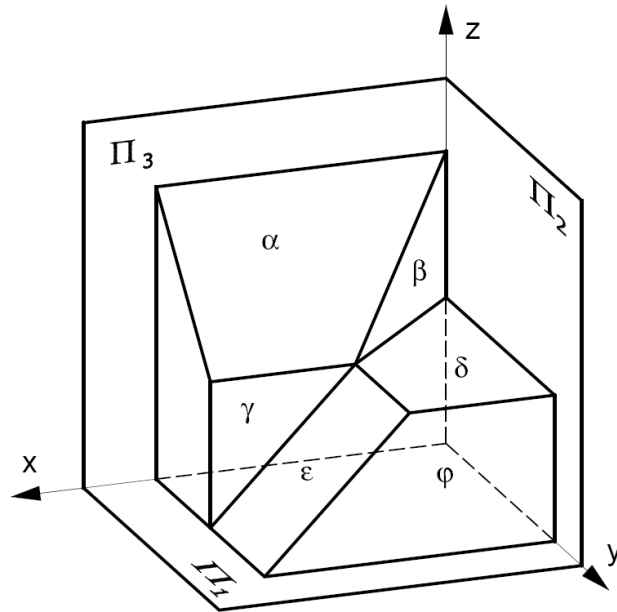


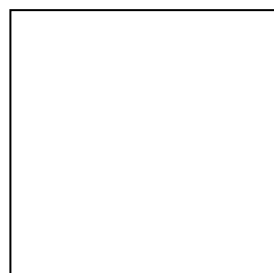
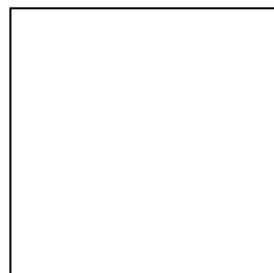
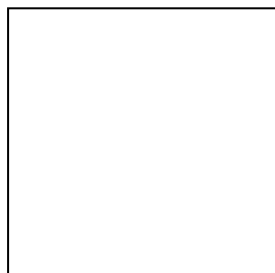
Das rechts abgebildete ebenflächig-begrenzte Objekt kann in einen Würfel eingeschrieben werden (siehe Abbildung). Einige der Flächen des Objektes sind beschriftet.



a) Kreuze in der unten folgenden Tabelle an, welche Lage die Flächen in Bezug auf die Bildebenen einnehmen.

	α	β	γ	δ	ϵ	ϕ
erstprojizierend						
zweitprojizierend						
drittprojizierend						
erste Hauptlage						
zweite Hauptlage						
dritte Hauptlage						

b) Zeichne den Körper in Grund-, Auf- und Kreuzriss.

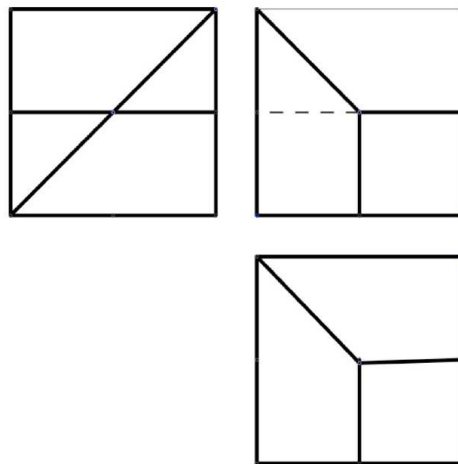


Möglicher Lösungsweg / Lösungserwartung

zu a)

	α	β	γ	δ	ϵ	φ
erstprojizierend		x	x			x
zweitprojizierend	x		x	x		x
drittprojizierend				x	x	
erste Hauptlage				x		
zweite Hauptlage						
dritte Hauptlage			x			x

zu b)



Klassifikation

Wesentliche Bereiche der Handlungsdimension

a)	H 1	Identifizieren und Verstehen räumlicher Situationen und Zusammenhänge
b)	H 1	Wechsel zwischen den verschiedenen Darstellungsformen

Wesentliche Bereiche der Inhaltsdimension

a)	I 1	Lineare Grundelemente
b)	I 4	Parallelrisse

Wesentliche Bereiche der Komplexitätsdimension

a),b)	K 1	Einsetzen von Grundkenntnissen und -fertigkeiten
-------	-----	--------------------------------------------------