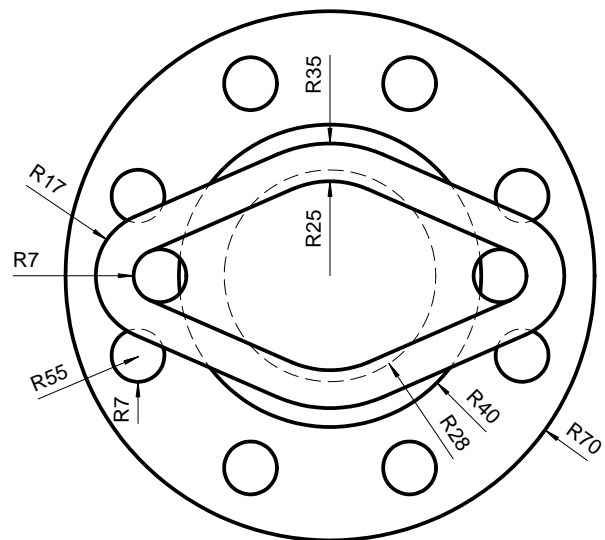
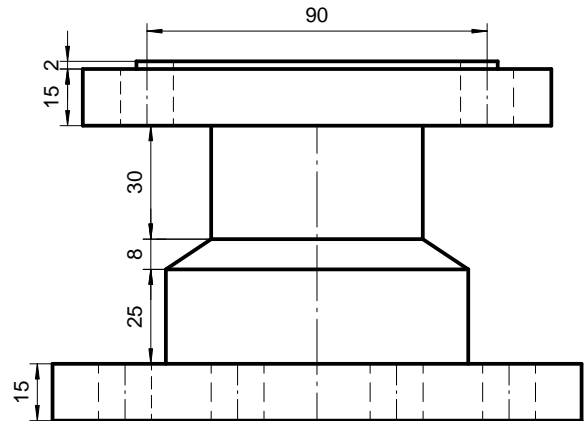


Die Abbildungen zeigen einen Flansch in Grund- und Aufriss.

- Analysiere aus welchen geometrischen Grundkörpern der Flansch besteht. Gib eine Erzeugung für den oberen Teil des Flansches an.
- Modelliere den Flansch mit einer 3D-CAD-Software.

Die Mittelpunkte der Kreise für die zylindrischen Bohrungen der Bodenplatte (Radius 7 mm) sind regelmäßig auf einem Kreis mit Radius $R = 55$ mm angeordnet.



Maße in mm

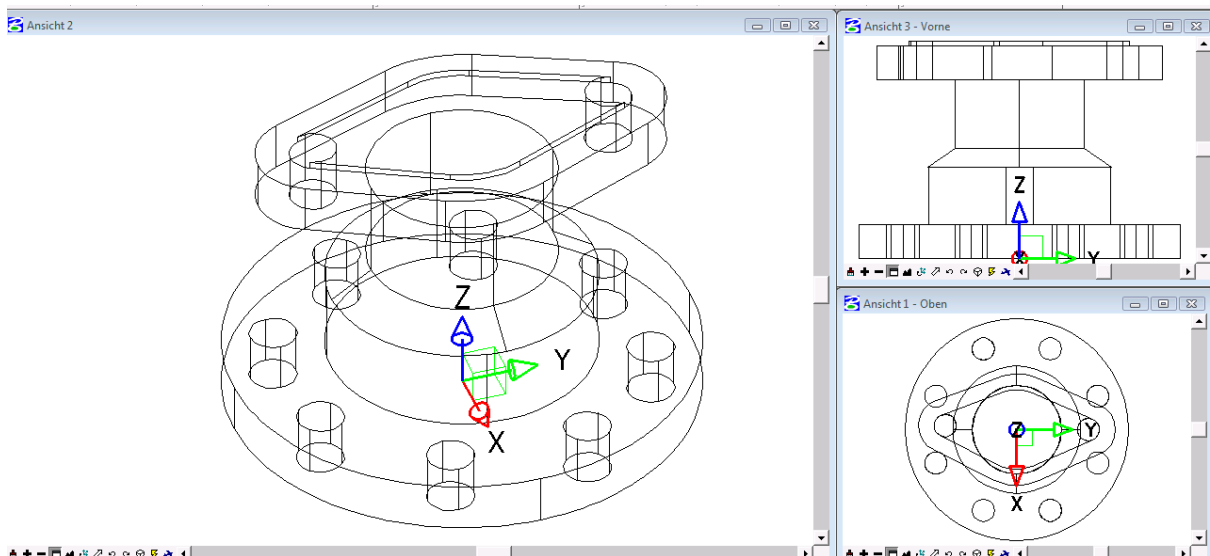
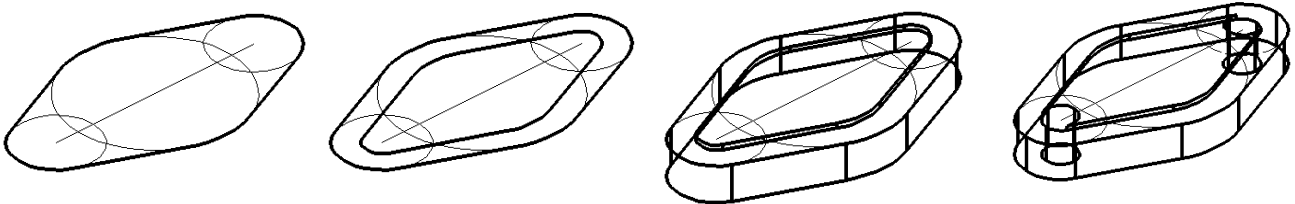
Die im Bild ersichtlichen Abrundungen sind nicht durchzuführen.

Möglicher Lösungsweg / Lösungserwartung



Der untere Teil des Flansches besteht aus Zylinder- und Drehkegelstücken, die laut Angabe platziert werden können. Die zylindrischen Bohrungen können mit Hilfe einer Matrix modelliert werden.

Der obere Teil des Flansches kann durch Extrusion der beiden Parallelkurven erfolgen: Die äußere Kurve wird durch Bögen auf drei Kreisen und deren gemeinsamen Tangentenstücken modelliert; die Parallelkurve ist über den Abstand (10 mm) bestimmt.



Klassifikation

Wesentliche Bereiche der Handlungsdimension

a)	H 3	Lesen und deuten von Plänen und Angaben
b)	H 2	Erzeugen und bearbeiten von Objekten mit 3D-CAD-Software

Wesentliche Bereiche der Inhaltsdimension

a) b)	I 1	Volumsmodelle
	I 2	Boolesche Operationen

Wesentliche Bereiche der Komplexitätsdimension

a) b)	K 1	Einsetzen von Grundkenntnissen und -fertigkeiten
-------	-----	--