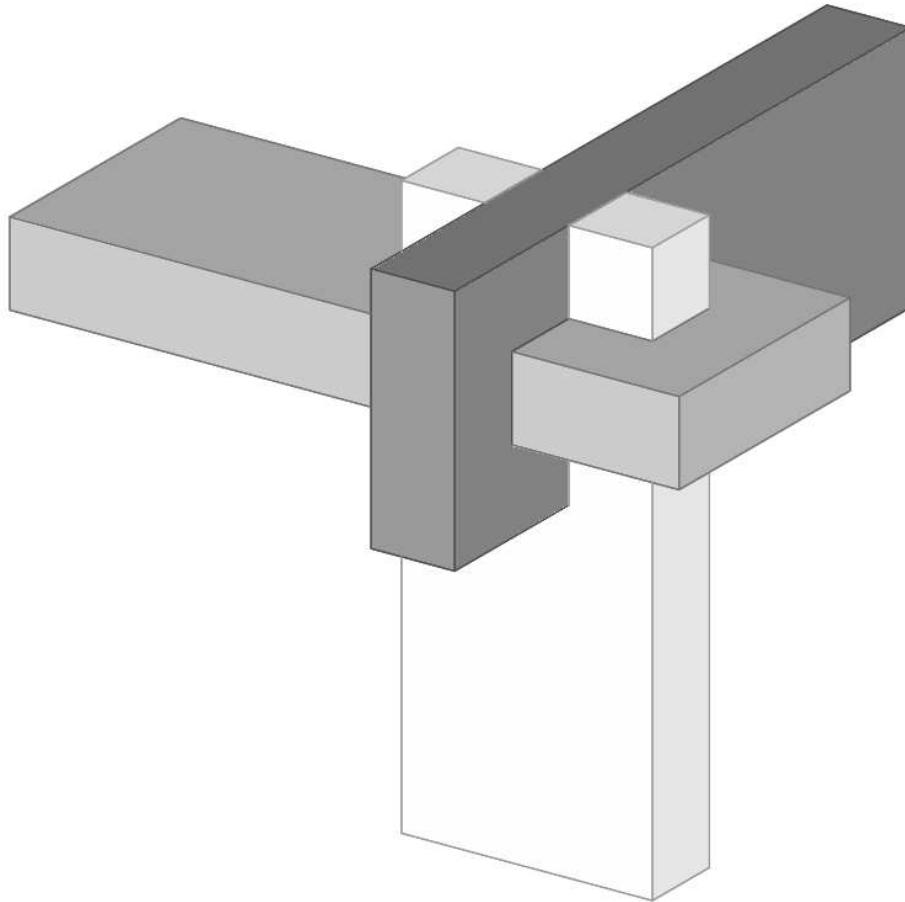


Ein Holzknotten besteht aus drei Brettern, die ineinander geschoben wurden. Im Inneren des Knotens entsteht dabei kein Hohlraum.

- Veranschauliche die Einzelteile mit Hilfe einer Freihandzeichnung.
- Modelliere die drei Bretter des Holzknottens mit ihren Ausnehmungen.

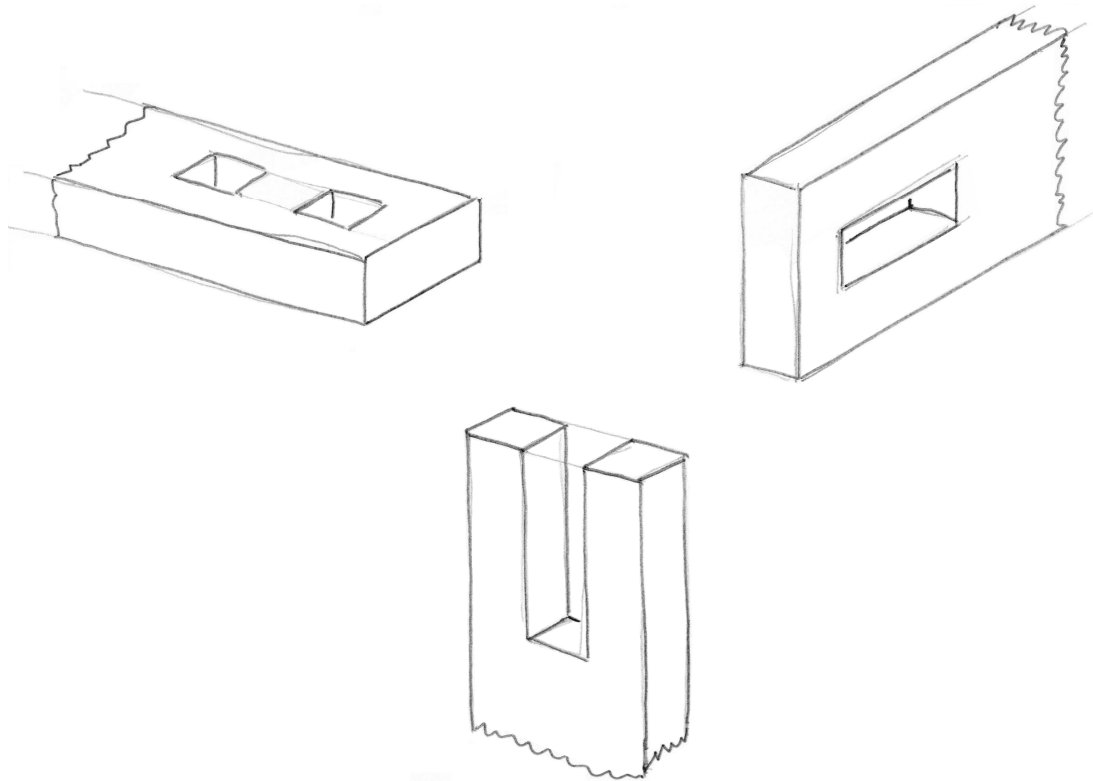
Hinweis: Überlege dir, welches Brett bei der Zerlegung zuerst bewegt werden muss.



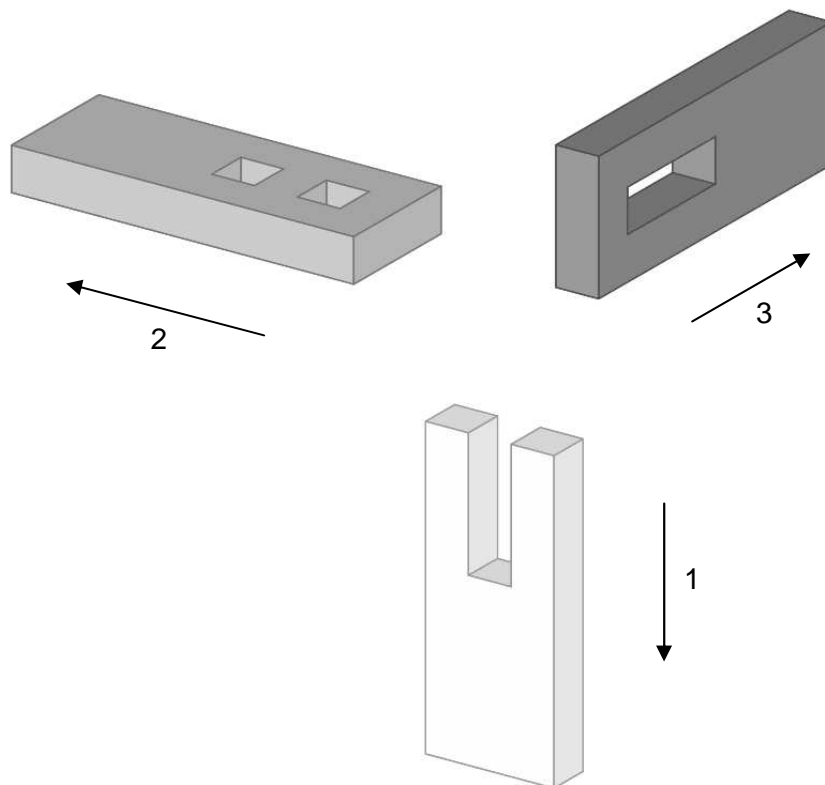
Möglicher Lösungsweg / Lösungserwartung

Ein möglicher Lösungsweg

a)



b)



Klassifikation

Wesentliche Bereiche der Handlungsdimension

a)	H 1	Identifizieren und Verstehen räumlicher Situationen und Zusammenhänge
b)	H 2	Erzeugen und Bearbeiten von Objekten mit 3D-CAD-Software

Wesentliche Bereiche der Inhaltsdimension

a), b)	I 2	Boolesche Operationen
--------	-----	-----------------------

Wesentliche Bereiche der Komplexitätsdimension

a), b)	K 2	Kombinieren von Objekten, Relationen, Transformationen und Abbildungen
--------	-----	--