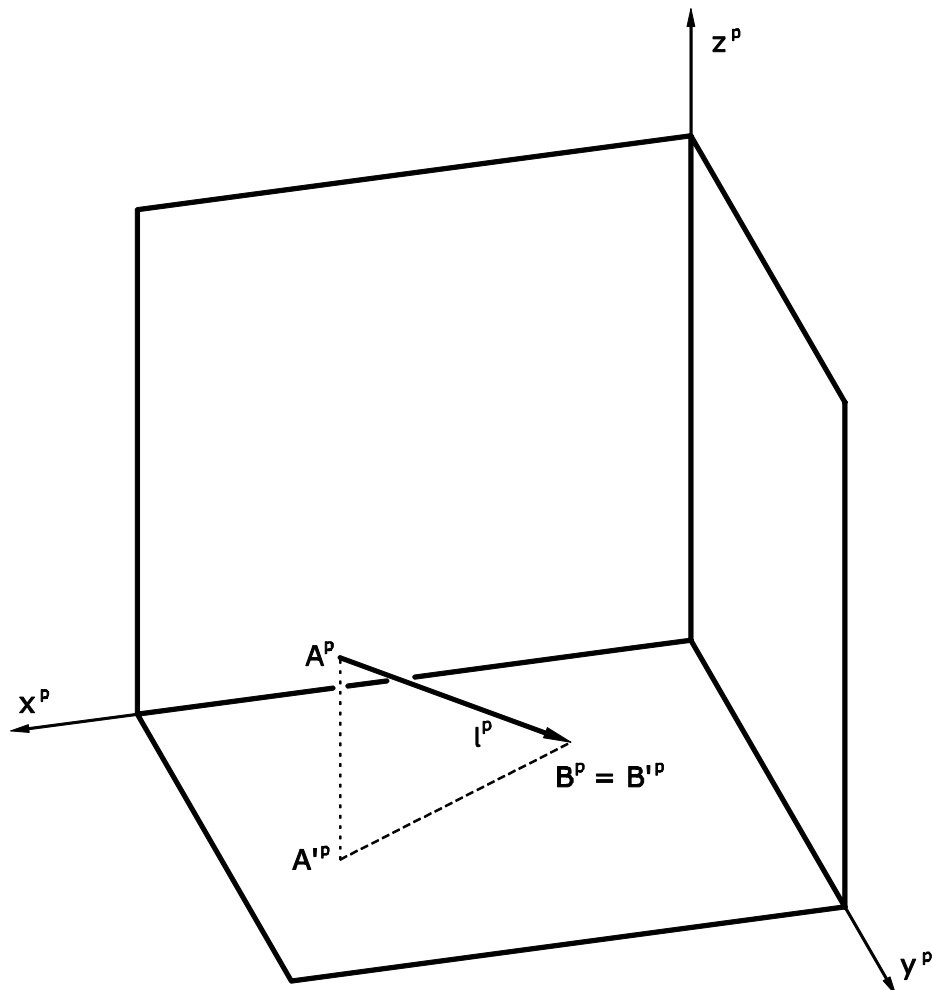


Reflexion an einer Raumecke

Der Lichtstrahl l , der von A nach B führt, trifft im Punkt B auf die xy -Ebene und wird an dieser reflektiert. Der reflektierte Lichtstrahl l_1 trifft dann auf eine weitere Koordinatenebene und wird an dieser ebenfalls reflektiert (Lichtstrahl l_2). Nach der Reflexion an der dritten Koordinatenebene tritt der Lichtstrahl l_3 aus der Raumecke aus.

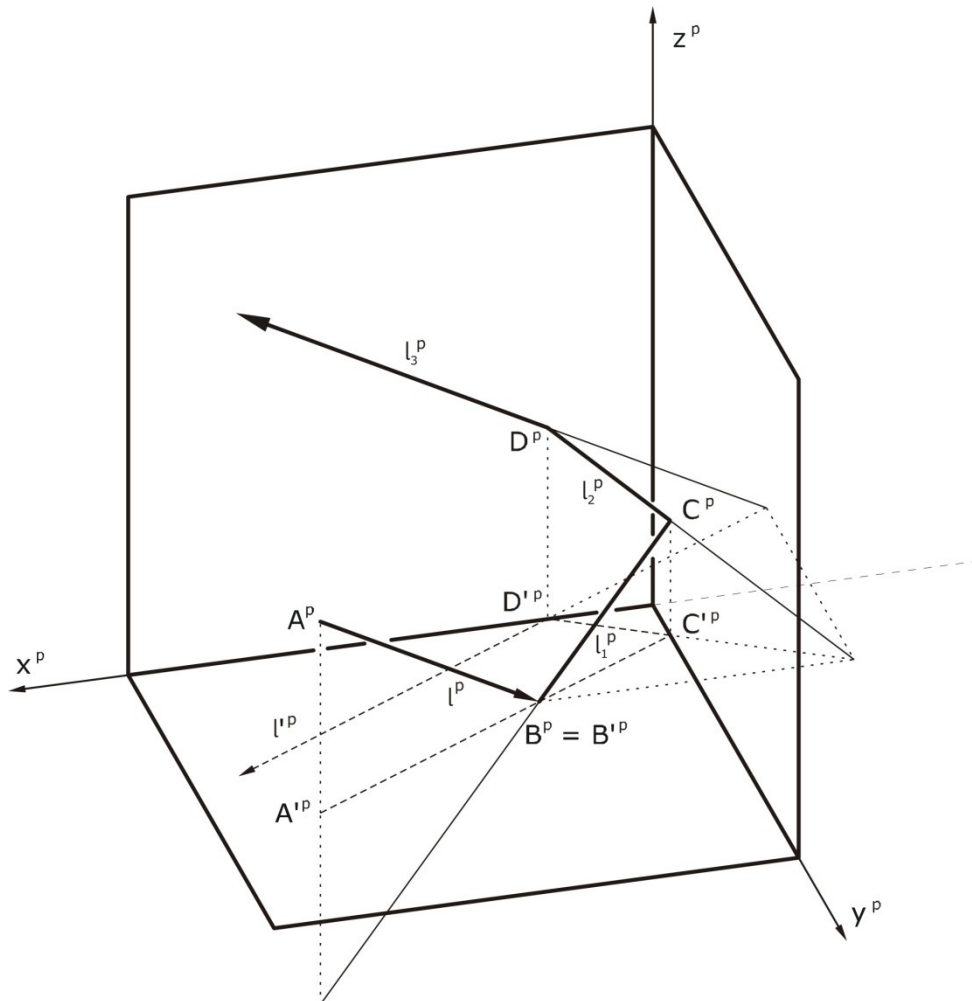
Welche Richtung besitzt l_3 ?

Konstruiere den gesamten Verlauf des Lichtstrahls im vorgegebenen Parallelriss.



Möglicher Lösungsweg/Lösungserwartung

Der Lichtstrahl l_3 ist parallel aber entgegengesetzt orientiert zum Anfangslichtstrahl l .



Klassifikation

Wesentliche Bereiche der Handlungsdimension

	H 2	Konstruieren in Parallelrissen
--	-----	--------------------------------

Wesentliche Bereiche der Inhaltsdimension

	I 3	Spiegelung
--	-----	------------

Wesentliche Bereiche der Komplexitätsdimension

	K 1	Einsetzen von Grundkenntnissen und -fertigkeiten
	K 2	Anwenden von Analogieschlüssen