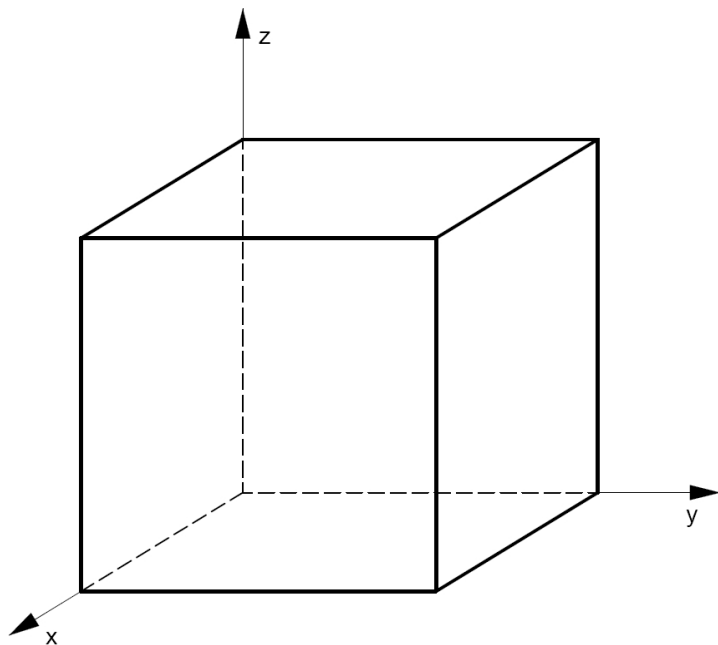
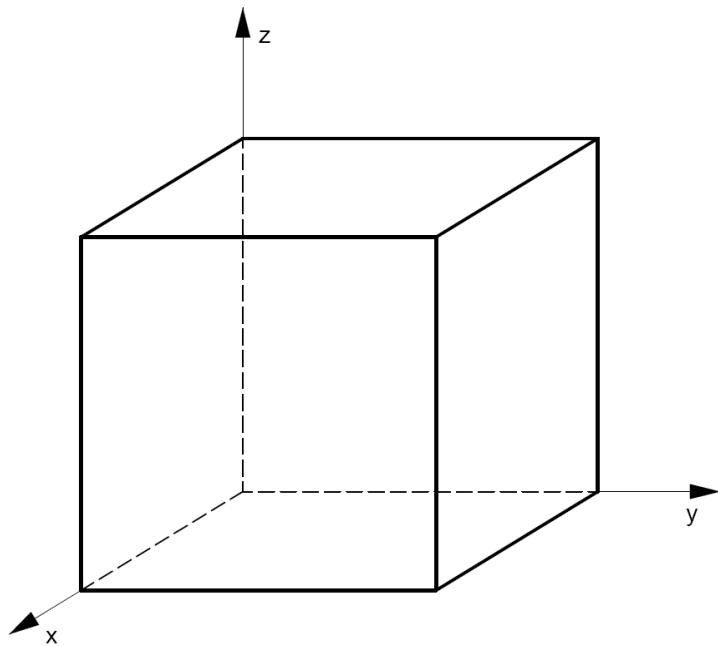
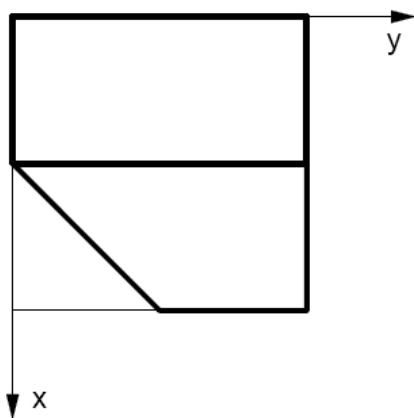
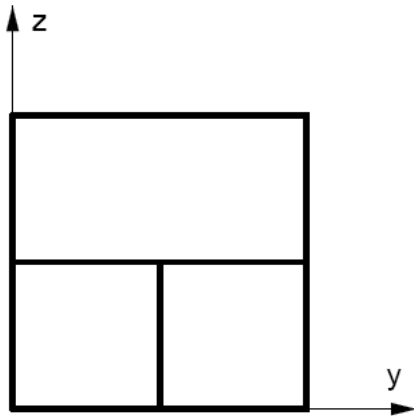
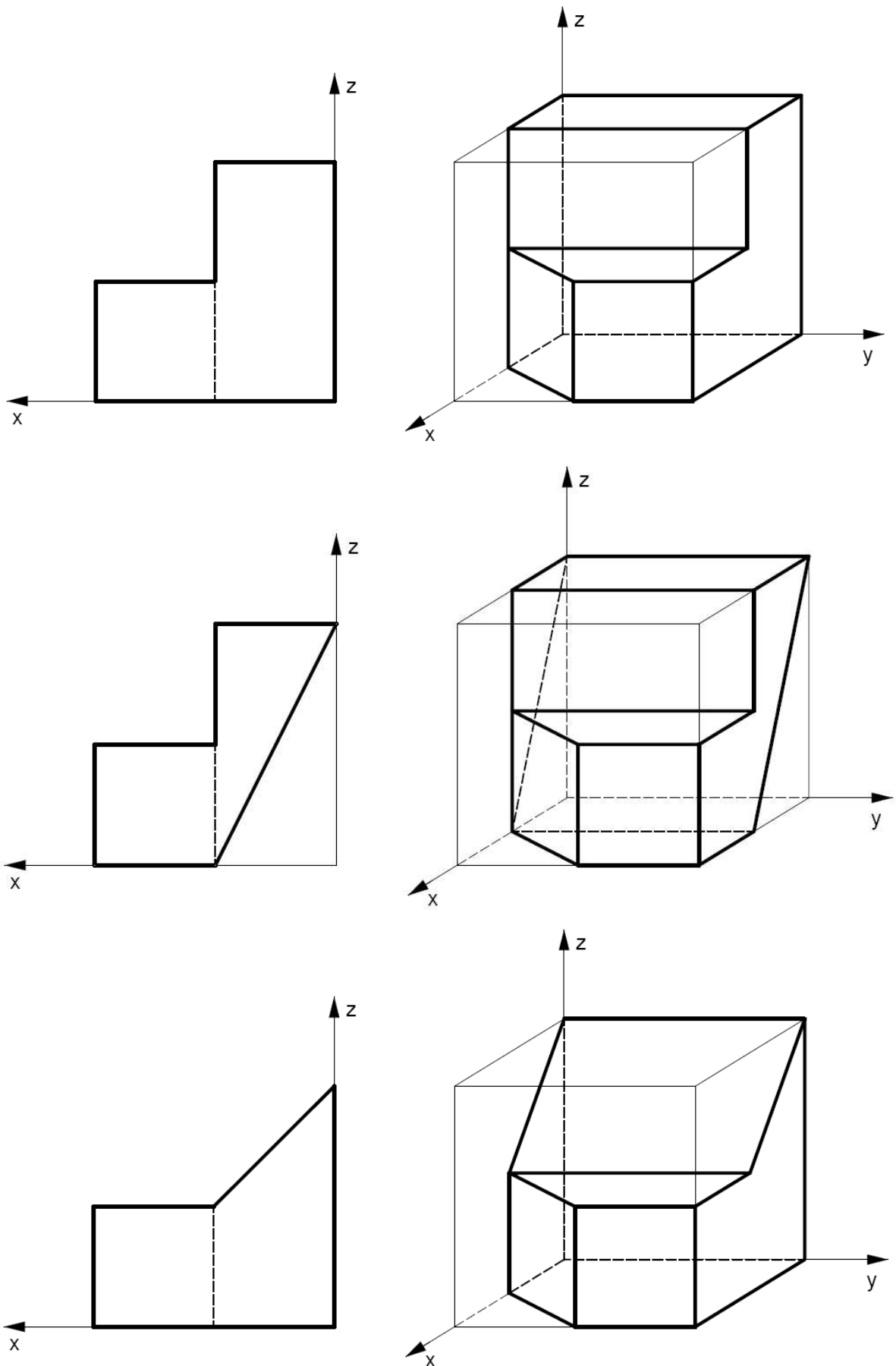


Zeichne das durch Grund- und Aufriss gegebene Objekt im Parallelriss, indem du das Objekt dem vorgegebenen, axonometrisch dargestellten Würfel einschreibst.  
 Beachte, dass das Objekt nicht eindeutig bestimmt ist. Zeichne im zweiten axonometrischen Würfelbild ein weiteres Objekt, das den gleichen Grund- und Aufriss besitzt. Zeichne zusätzlich von deinen Lösungen den Kreuzriss.



Möglicher Lösungsweg / Lösungserwartung



## Klassifikation

### Wesentliche Bereiche der Handlungsdimension

	H 3	Erkennen räumlicher Zusammenhänge aus abstrakten geometrischen Darstellungen
--	-----	--

### Wesentliche Bereiche der Inhaltsdimension

	I 4	Parallelrisse
--	-----	---------------

### Wesentliche Bereiche der Komplexitätsdimension

	K 1	Einsetzen von Grundkenntnissen und -fertigkeiten
--	-----	--