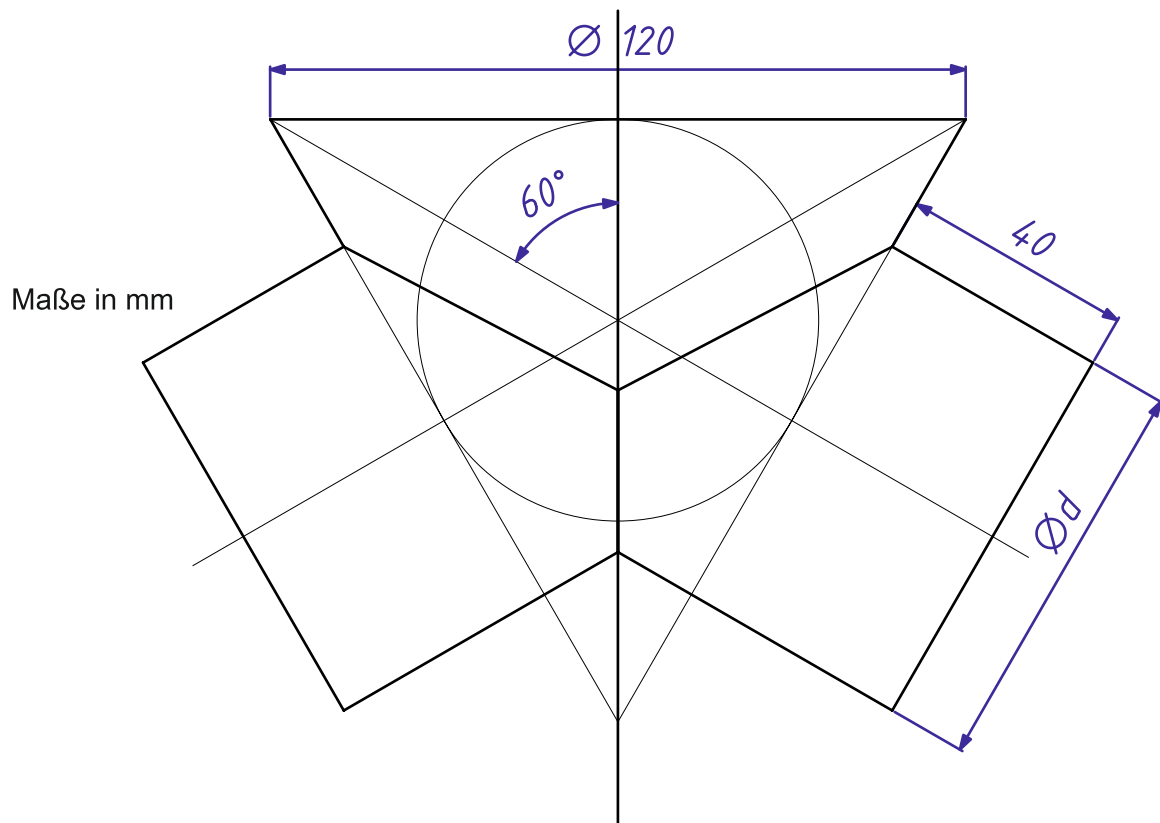


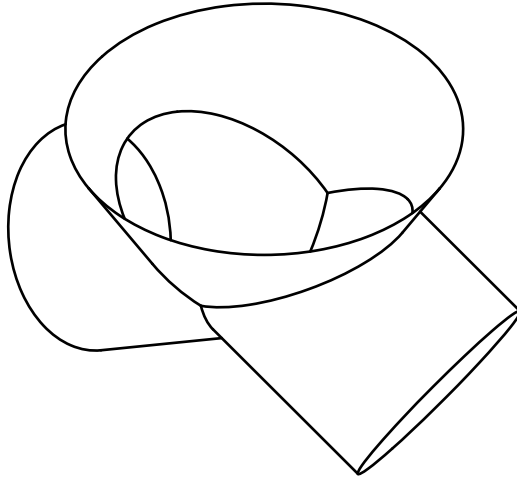
- aus welchen Flächen besteht die durch ihren Aufriss gegebene Rohrverbindung?
- Modelliere die Rohrverbindung als Flächenmodell.
- Die drei Flächen sind derselben Kugel berührend umschrieben, deshalb sind die Schnittkurven ebene Kurven. Um welche Kurven handelt es sich dabei?



Möglicher Lösungsweg/Lösungserwartung

a) Zwei Drehzylinderflächen und eine Drehkegelfläche

b)



c) Die Schnittkurven sind Ellipsen.

Klassifikation

Wesentliche Bereiche der Handlungsdimension

a)	H 3	Lesen und Deuten von Plänen und Angaben
b)	H 2	Erzeugen und Bearbeiten von Objekten mit 3D-CAD-Software
c)	H 1	Identifizieren und Verstehen räumlicher Situationen und Zusammenhänge

Wesentliche Bereiche der Inhaltsdimension

a) b) c)	I 2	Schnitte
-------------	-----	----------

Wesentliche Bereiche der Komplexitätsdimension

a) b)	K 2	Kombinieren von Objekten, Relationen, Transformationen und Abbildungen
c)	K 1	Einsetzen von Grundkenntnissen und -fertigkeiten