

Schatten eines Quaders

In welcher der folgenden vier Abbildungen ist die Konstruktion des Schattens bei vorgegebener Lichtrichtung l korrekt durchgeführt worden?
 Erläutere für jede falsche Abbildung deine Entscheidung.

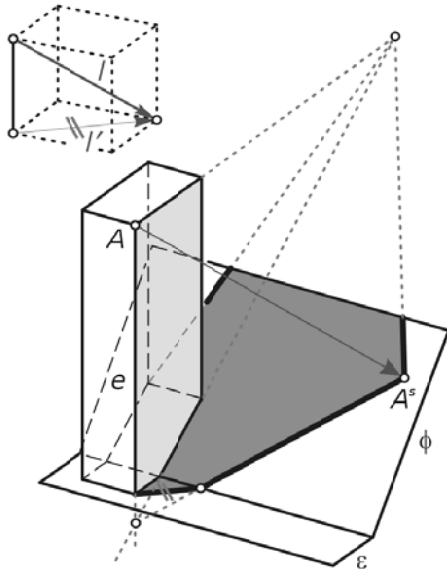


Abbildung 1

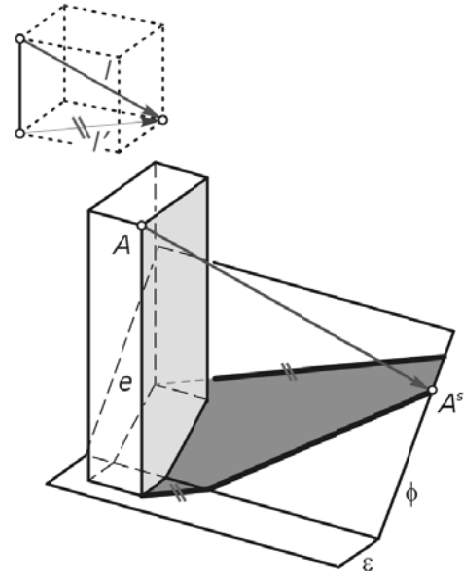


Abbildung 2

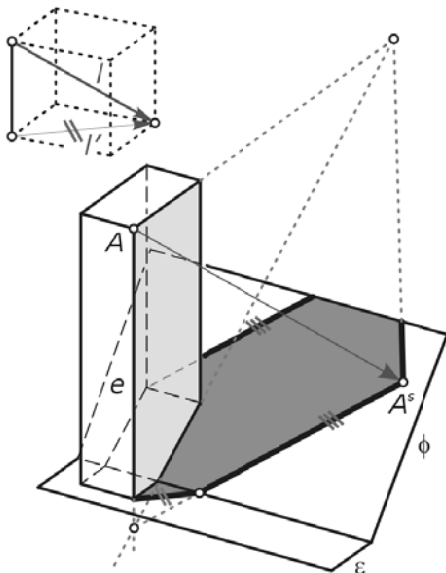


Abbildung 3

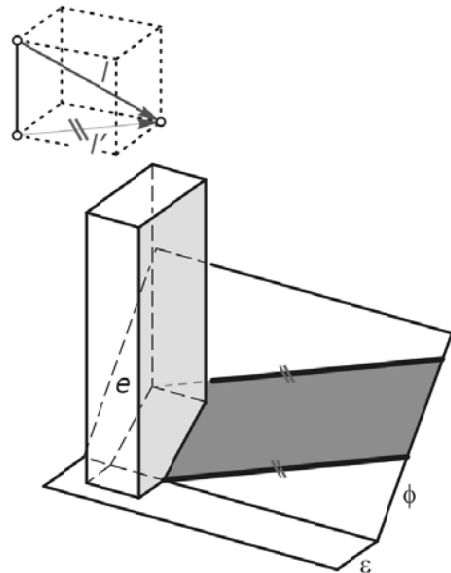


Abbildung 4

