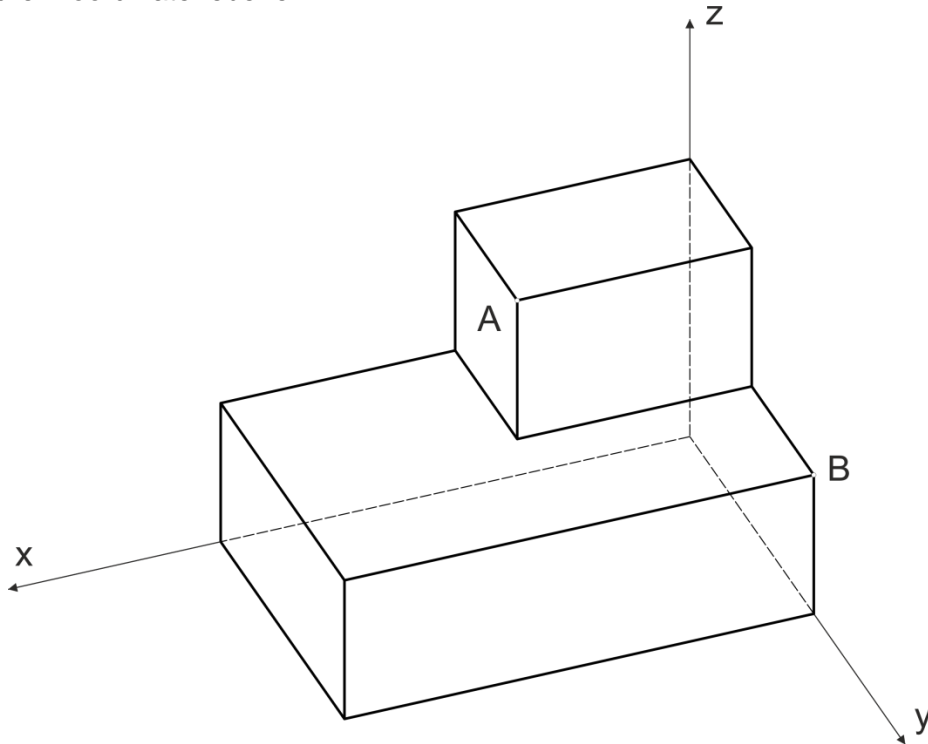
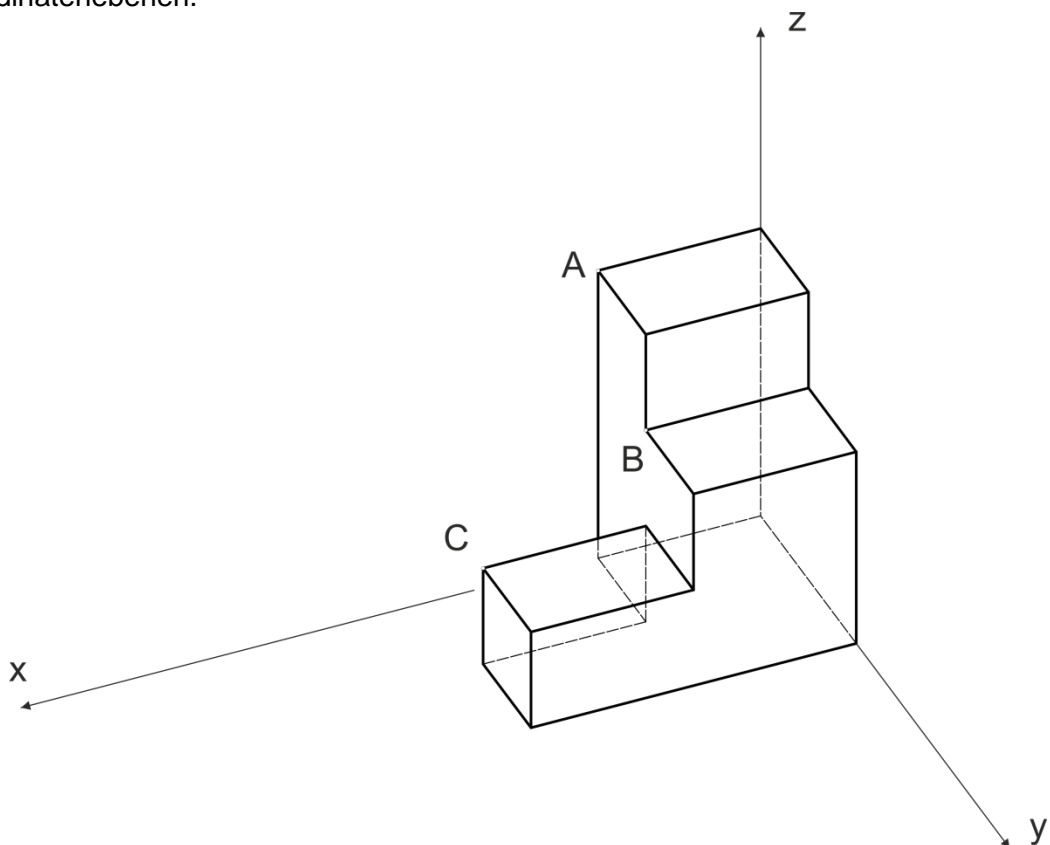


- Wie kann man mit Punkten und/oder Geraden eine Ebene eindeutig festlegen? Gib drei Möglichkeiten an.
- Erläutere das allgemeine Konstruktionsprinzip für den Schnitt einer Geraden mit einer Ebene. Fertige eine Handskizze an.
- Bestimme die Spurpunkte der durch die Punkte A und B festgelegten Verbindungsgeraden in den drei Koordinatenebenen.



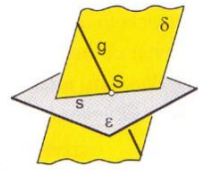
- Bestimme die Spurgeraden der durch die Punkte ABC festgelegten Ebene in den drei Koordinatenebenen.



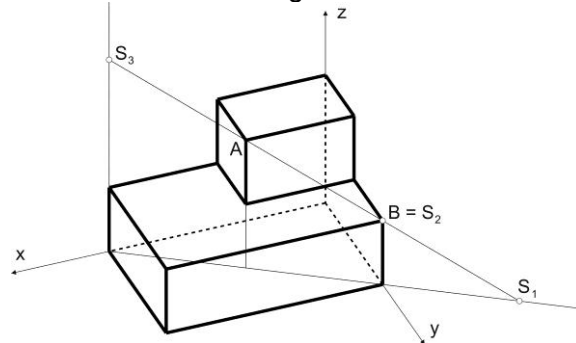
Möglicher Lösungsweg/Lösungserwartung

a) Durch Punkt und Gerade (Punkt liegt nicht auf der Geraden), durch drei nicht kollineare Punkte, durch zwei schneidende oder parallele (nicht zusammenfallende) Geraden.

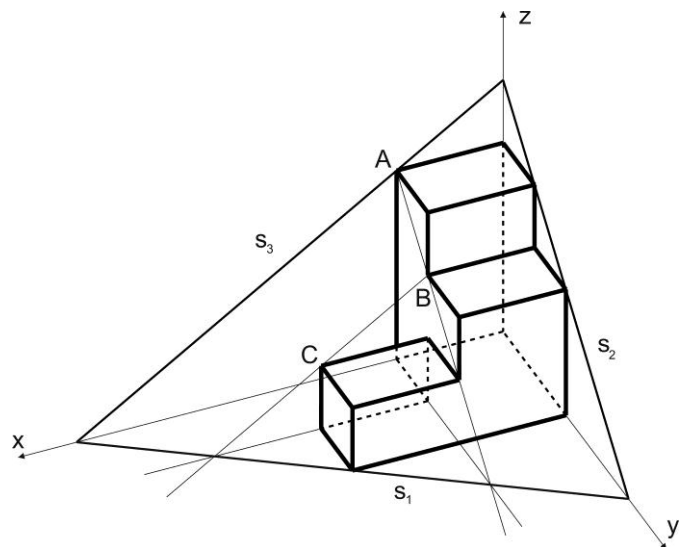
b) Lege durch die Gerade g eine beliebige Hilfsebene δ und schneide die beiden Ebenen ε und δ . Der Schnittpunkt dieser Schnittgeraden s mit der Ausgangsgeraden g ist der gesuchte Durchstoßpunkt S .



c) Hinweis: Man verwendet eine lotrechte Hilfsebene, die man mit der xy -Ebene zum Schnitt bringt. Die Spurpunkte in der xy -Ebene und in der yz -Ebene erhält man unmittelbar, den Spurpunkt in der xz -Ebene erhält man durch Einzeichnen der Schnittgeraden der Hilfsebene mit der xz -Ebene.



d) Hinweis: Durch die Bestimmung der 1. Spurpunkte von AB und BC erhält man die 1. Spur. Da A selbst ein 3. Spurpunkt ist, ergibt sich zusammen mit dem Schnittpunkt der 1. Spur mit der x -Achse sich die 3. Spur. Die Schnittpunkte der bereits konstruierten Spuren mit den Koordinatenachsen liefern die 2. Spur.



Klassifikation

Wesentliche Bereiche der Handlungsdimension

a)	H 1	Kennen und Erkennen geometrischer Objekte, Relationen und Transformationen
b)	H 1	Sequenzierung eines Lösungsweges
	H 1	Auswahl geeigneter Visualisierungsformen (Handskizze, reales oder virtuelles Modell, händische Konstruktionszeichnung, CAD-Konstruktion)
c) d)	H 2	Konstruieren in Parallelrissen

Wesentliche Bereiche der Inhaltsdimension

a)	I 1	Lineare Grundelemente
b) - d)	I 2	Schnitte

Wesentliche Bereiche der Komplexitätsdimension

a) - d)	K 1	Einsetzen von Grundkenntnissen und -fertigkeiten
---------	-----	--