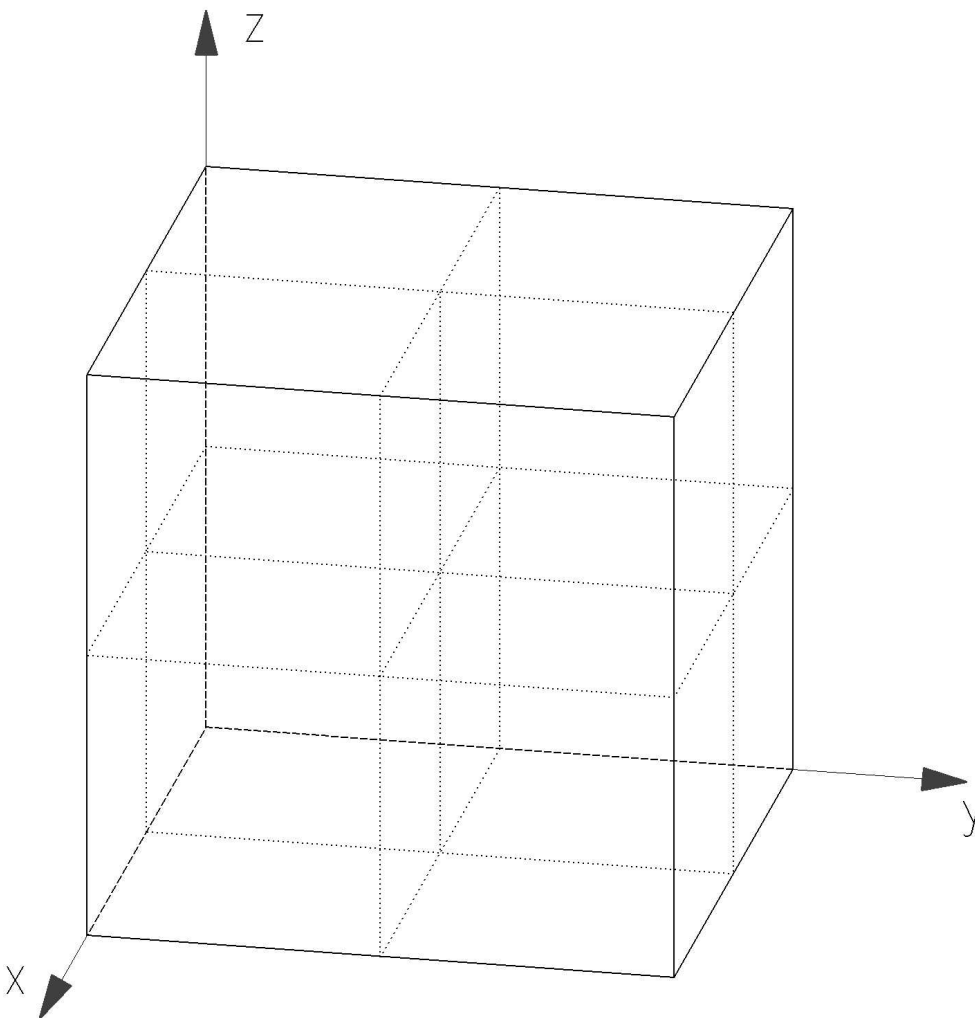
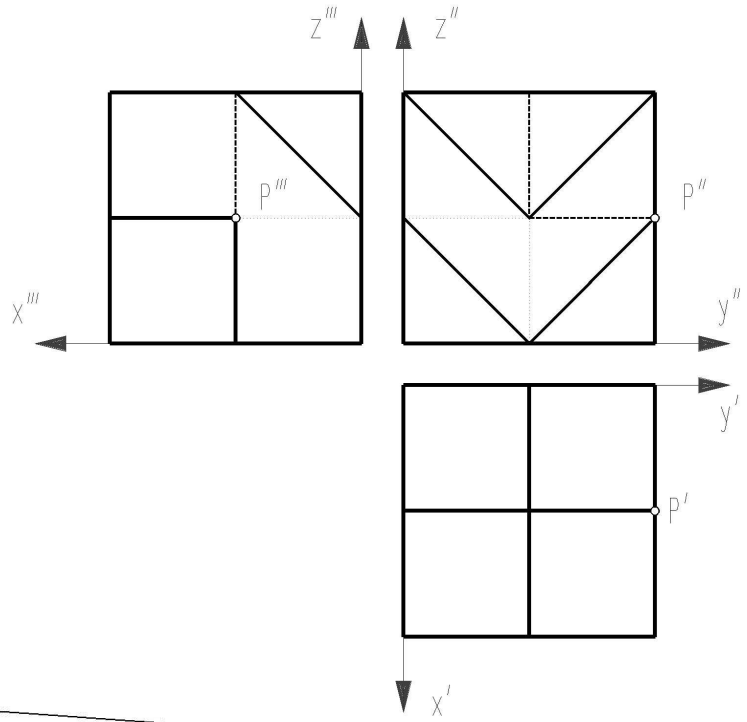


# Zeichnen von anschaulichen Parallelrissen

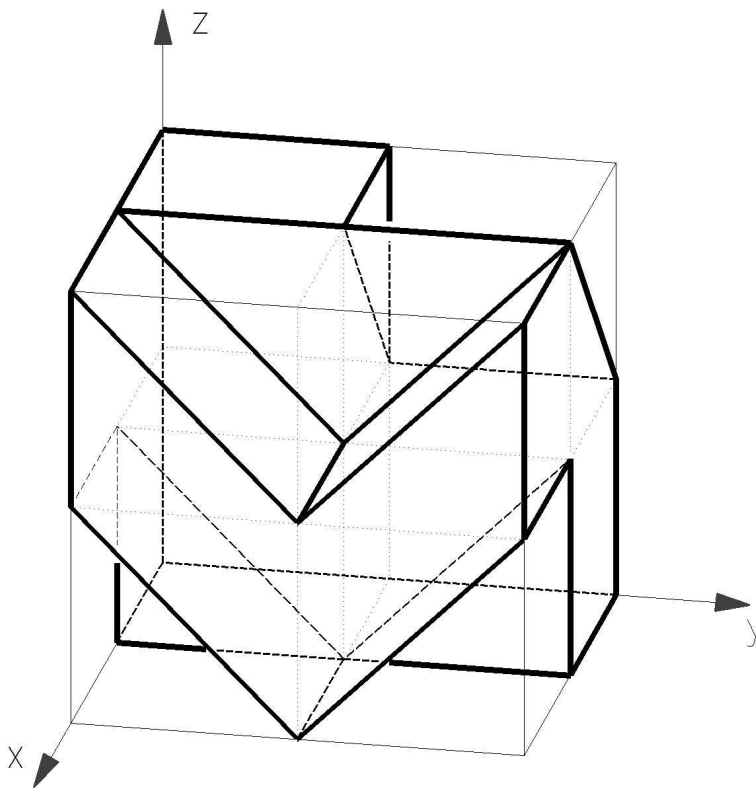
Du siehst hier Grund-, Auf- und Kreuzriss eines Objekts, das aus einem Würfel mit der Kantenlänge  $a = 6 \text{ cm}$ , herausgeschnitten wurde.

- Zeichne einen Parallelriss des Objekts. Verwende dazu das vorgegebene axonometrische Bild des umschriebenen Würfels.
- Zeichne einen Koordinatenweg des Punktes P ein und gib die Koordinaten von P an.
- Modelliere das Objekt mit einer CAD-Software.

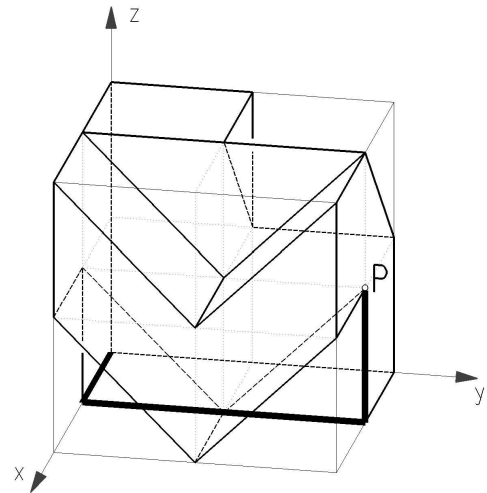


## Möglicher Lösungsweg / Lösungserwartung

a) Das Objekt kann unter Ausnützung der Paralleltreue und der Mittelpunktstreue der Parallelprojektion in die Figur eingetragen werden.



b) P (3/6/3)



c) Modellieren z.B. mittels eines Quaders und zweier Extrusionskörper.

## Klassifikation

Wesentliche Bereiche der Handlungsdimension

a) b)	H 3	Erkennen räumlicher Zusammenhänge aus abstrakten geometrischen Darstellungen
	H 2	Herstellen von Rissen
c)	H 2	Erzeugen und Bearbeiten von Objekten mit 3D-CAD-Software

Wesentliche Bereiche der Inhaltsdimension

a)	I 4	Parallelrisse
b)	I 1	Koordinatensysteme
c)	I 1	Volumsmodelle

Wesentliche Bereiche der Komplexitätsdimension

a) b)	K 1	Einsetzen von Grundkenntnissen und -fertigkeiten
c)		